



ROHR
BAGGER GMBH

LANDEIMER- KETTENBAGGER

Land-based bucketladder dredger
Excavateur à godets sur chenilles
Escavatrice a tazze su cingoli



LANDEIMERKETTENBAGGER

- Eimerkettenbagger auf Raupenfahrwerk
- Haldenband, wahlweise schwenkbar
- Überkornabsiebung mit Siebmaschine
- Entwässerungssiebmaschine



LAND-BASED BUCKETLADDER DREDGE

- Bucket chain excavator on crawler tracks
- Stockpile conveyor, optional: slewable
- Oversize separation with screen
- Dewatering screen



EXCAVATEUR À GODETS SUR CHENILLES

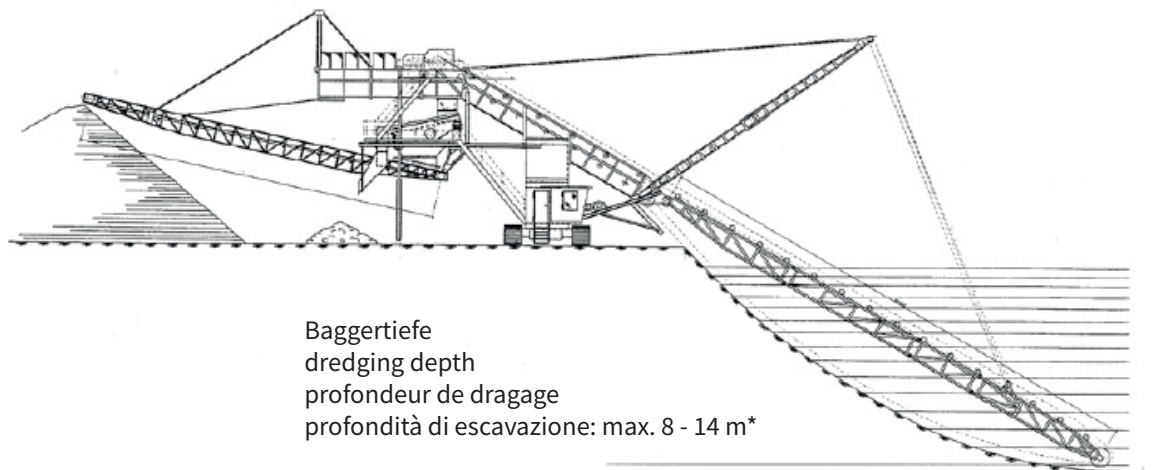
- excavateur à godets sur chenilles
- stacker, en option: stacker orientable
- élimination de gros par crible
- crible essoreur
- godet sur chaîne type bull



ESCAVATRICE A TAZZE SU CINGOLI

- draga a tazze su cingoli
- nastro per cumolo, in opzione girevole
- vagliatura con vaglio
- vaglio asciugatore
- tazze montate su catena caterpillar

Typ	Becherinhalt	Förderleistung	Antriebsleistung
type type tipo	bucket capacity capacité des godets capacità della tazza	capacity débit d' extraction produzione	chaîne driving power puissance motorice de la chaîne potenza di azionamento della catena
KS 125 R	125 l	60 - 240 m ³ /h	55 kW
KS 175 R	175 l	84 - 340 m ³ /h	75 kW



Baggertiefe
dredging depth
profondeur de dragage
profondità di escavazione: max. 8 - 14 m*

*Baggertiefe in Abhängigkeit von der Standfestigkeit des Materials

*Dredging depth depending on stability of soil

*Profondeur de dragage est fonction de la stabilité du sol

*Profondità di escavazione in funzione della stabilità del materiale

